

Kanal Tipi İç Ünite Kullanma, Kurulum ve Kumanda Kılavuzu

MODELLER:

GFH(09)EA-K6DNA1B/I

GFH(12)EA-K6DNA1B/I

GFH(18)EA-K6DNA1B/I

GFH(21)EA-K6DNA1B/I

GFH(24)EA-K6DNA1B/I

Ürünümüzü seçtiğiniz için teşekkür ederiz.

Doğru kullanım için Kullanma Kılavuzunu dikkatlice okuyunuz ve saklayınız.

Kılavuzun kaybolması durumunda satıcı firma ile iletişime geçebilirsiniz ya da

www.tlcklima.com adresinden elektronik versiyonunu indirebilirsiniz.

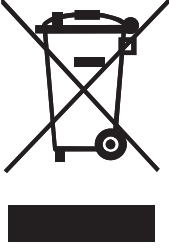
İçindekiler

I	Güvenlik Önlemleri	06
II	Kurulum Yeri ve Dikkat Edilmesi Gereken Hususlar	07
	1. İç ünite için kurulum konumunun seçilmesi	07
	2. Elektrik Kablo Tesisatı	07
	3. Topraklama Gereksinimleri	08
	4. Kurulum Aksesuarları	08
III	Kurulum Talimatları	08
	1. İç Ünitenin Dış Boyutlarının Çizimi	08
	2. İç Ünitenin Kurulum Yerinde Boyut Gereksinimleri	09
	3. İç Ünitenin Kurulumu	09
	4. İç Ünitenin Yataylık Kontrolü	11
	5. Hava Besleme Kanalının Kurulumu	11
	6. Hava Besleme Çıkışı ve Geri Dönüş Havası Girişinin Çizimleri	13
	7. Geri Dönüş Havası Kanalının Kurulumu	13
	8. Kondensat Borusunun Kurulumu	14
	9. Drenaj Borusunun Tasarımı	15
	10. Drenaj Borusunun Kurulumu	15
	11. Kaldırma Borusu için Tedbirler	16
	12. Drenaj Sistemi için Test	21
	13. Boru Tesisatı	22
	14. Soğutucu Borusunun Yalıtılması	23
	15. Kablo ve Kablolama Terminali arasındaki Kablolama	24
	16. Güç Kablosunun Kablolaması (tek fazlı)	25
	17. Kablolu Kumandanın Sinyal Hattının Kablolaması	26
	18. Elektrik Kablo Tesisatı	26
IV	Nominal Çalışma Koşulları	26
V	Hata Analizi	27
VI	Bakım	28
VII	Yanıcı klima gazının güvenli şekilde kullanımı	29

Kullanıcıya Uyarılar

- ◆ Aynı anda çalışan iç ünitelerin toplam kapasitesi, dış ünitenin kapasitesinin %150'sini aşamaz, aksi takdirde, her bir iç ünitenin soğutma (ısıtma) etkisi zayıf olur.
- ◆ Başarılı bir başlangıç için üniteyi çalıştırmadan 8 saat önce ana gücü açın.
- ◆ Bir sonraki işlem için ısıtma sonrasında tam olarak faydalanmak amacıyla, iç ünite "dur" sinyali aldıktan 20-70 saniye sonra iç ünite fanının hala çalışıyor olması normal bir durumdur.
- ◆ İç ve dış ünitelerin çalışma modlarının çatışması durumunda, bu beş saniye içinde kablolu kumanda göstergesinde belirtilir ve ardından iç ünite durur. Bu durumda, çalışma modları arasında uyum sağlanarak normal durumlarına geri getirilebilirler: soğutma modu nem alma modu ve fan modu herhangi bir diğer mod ile uyumludur. Ünite çalışırken güç kaynağı arızalanırsa, güç yeniden sağlandıktan üç dakika sonra iç ünite dış üniteye "çalıştır" sinyali gönderir.
- ◆ Kurulum esnasında, iletişim kablosu ve güç kablosu bir arada bükülmemeli, en az 2 cm aralıkla birbirlerinden ayrılmalıdır, aksi takdirde ünite anormal çalışabilir.
- ◆ Bu cihaz, güvenliklerinden sorumlu bir kişi tarafından cihazın kullanımına ilişkin talimat verilmedikçe ya da gözetim altında tutulmadıkça, bedensel, duyuşsal veya zihinsel kapasitesi sınırlı olan ya da yeterli bilgi ve tecrübeye sahip olmayan kişilerce (çocuklar da dahil) kullanılmak üzere tasarlanmamıştır. Cihazla oynamadıklarından emin olmak için çocuklar gözetim altında tutulmalıdır.
- ◆ Elektrik kablosu hasar görmüşse tehlikelerden kaçınmak için kablonun üretici, yetkili servis temsilcisi veya benzer niteliklere sahip kişiler tarafından değiştirilmesi gerekir.
- ◆ Bu cihaz, gözetim altında oldukları, cihazın güvenli bir şekilde kullanımına dair talimat verildikleri ve muhtemel tehlikeleri anladıkları takdirde 8 yaş ve üzeri çocuklar tarafından, sınırlı fiziksel, duyuşsal ve zihinsel becerilere sahip veya deneyim ve bilgi eksikliği olan kişiler tarafından kullanılabilir. Çocuklar cihazla oynamamalıdır. Temizlik ve kullanıcı bakımı, gözetim altında olmadıkları sürece çocuklar tarafından yapılamaz.
- ◆ Elektrik kablosu hasar görmüşse tehlikelerden kaçınmak için kablonun üretici, yetkili servis temsilcisi veya benzer niteliklere sahip kişiler tarafından değiştirilmesi gerekir.
- ◆ Cihaz montajı ulusal kablolu yönetmeliklerine uygun olarak yapılmalıdır.

Bu ürünün doğru şekilde bertaraf edilmesi



Bu işaret bu ürünün AB içinde diğer ev atıklarıyla birlikte bertaraf edilmemesi gerektiğini belirtir. Atıkların kontrolsüz şekilde bertaraf edilmesi nedeniyle çevreye veya insan sağlığına zarar gelmesini önlemek için bilinçli davranarak bu cihazı maddi kaynakların sürdürülebilir şekilde yeniden kullanılmasını teşvik etmek adına geri dönüştürün. Kullanılan cihazınızı iade etmek için lütfen iade ve toplama sistemlerini kullanın veya ürünü satın aldığınız perakendeci ile irtibata geçin. Söz konusu kişiler veya sistemler, ürünü çevre dostu yöntemlerle geri dönüştürmek üzere teslim alabilir.

Cihazın montajı, çalıştırılması ve saklanması zemin alanı en az Xm^2 olan bir odada yapılmalıdır. (Lütfen Alan X için "Yanıcı Klima Gazının Güvenli Şekilde Kullanılması" bölümündeki "a" tablosuna bakın.)



Lütfen ünitenin yanıcı gaz R32 ile dolu olduğunu unutmayın. Ünitenin uygun olmayan şekilde kullanılması, insanların ve malzemenin ciddi şekilde zarar görmesine neden olabilir. Bu klima gazı ile ilgili daha fazla bilgi "klima gazı" bölümünde yer almaktadır.

R32:675

Üniteyi çalıştırmadan önce bu kullanım kılavuzunu dikkatle okuyun.



Yanıcı gaz R32 ile dolu cihaz.



Cihazı kullanmadan önce kullanım kılavuzunu okuyun.



Cihazı kurmadan önce kurulum kılavuzunu okuyun.



Cihazı onarmadan önce servis kılavuzunu okuyun.

Bu kılavuzda yer alan rakamlar somut ürünlerden farklı olabilir, referans almak için lütfen gerçek ürünlere bakın.

● Klima gazı

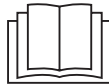
- Klima ünitesinin çalışmasını sağlamak için sistemde özel bir klima gazı dolaşır. Kullanılan klima gazı özel olarak temizlenen florür R32'dir. Klima gazı yanıcı ve kokusuzdur. Ayrıca, belirli koşullar altında patlamaya yol açabilir. Ancak klima gazının yanıcılığı çok düşüktür. Sadece ateşle tutuşabilir.
- En çok kullanılan klima gazları ile karşılaştırıldığında R32, ozon tabakasına zarar vermeyen, kirletici olmayan bir klima gazıdır. Sera etkisi üzerindeki etkisi de daha düşüktür. R32, gerçekten yüksek enerji verimliliği sağlayan çok iyi termodinamik özelliklere sahiptir. Bu nedenle ünitelerin daha az doldurulması gerekir.

UYARI:

Buz çözme işlemini hızlandırmak amacı ile imalatçı tarafından tavsiye edilenler dışında mekanik cihazlar veya yollar kullanmayın. Onarım gerekirse, en yakın yetkili Servis Merkeziyle görüşün. Kalifiye olmayan personel tarafından yapılan tüm onarımlar tehlikeli olabilir. Bu cihaz, sürekli çalışan tutuşma kaynaklarının bulunmadığı bir odada saklanmalıdır (örneğin: açık alevler, çalışan bir gazlı cihaz veya çalışan bir elektrikli ısıtıcı). Delmeyin veya yakmayın.

Cihazın montajı, çalıştırılması ve saklanması zemin alanı en az Xm^2 olan bir odada yapılmalıdır. (Lütfen Alan X için "Yanıcı klima gazının güvenli şekilde kullanılması" bölümündeki "a" tablosuna bakın.)


Yanıcı gaz R32 ile dolu cihaz. Onarım işlemleri için yalnızca üreticinin talimatlarını uygulayın. Soğutucu akışkanlarının kokabileceğini göz önünde bulundurun. Uzman kılavuzunu okuyun.




I - Güvenlik Önlemleri

Lütfen kullanmadan önce bu kılavuzu dikkatle okuyun ve bu kılavuzdaki talimatlara göre doğru bir şekilde çalıştırın.

Bu iki işaretin anlamına özellikle dikkat edin:

 **Uyarı!** İnsanların kazaya uğramasına veya ciddi yaralanmaya neden olan yanlış çalıştırmayı belirtir.

 **Dikkat!** Yaralanmaya veya eşyanın zarar görmesine neden olan yanlış çalıştırmayı belirtir.

 **Uyarı!**

- ◆ Kurulum belirlenen servis merkezi tarafından yapılmalıdır, aksi halde su sızıntısına, elektrik çarpmasına ya da yangına vb. neden olabilir.
- ◆ Üniteyi, ünitenin ağırlığını taşıyabilecek kadar güçlü olan bir yere kurun, aksi halde, ünite aşağı düşebilir ve yaralanmaya ya da ölüme neden olabilir.
- ◆ Drenaj borusu, uygun drenajı garanti etmek için kılavuzunda anlatıldığı gibi monte edilmelidir, bu arada yoğuşmayı önlemek için izole edilmelidir, aksi halde uygunsuz kurulum su sızıntısına ve odadaki elektrikli cihazların ıslanmasına neden olur.
- ◆ Ünitenin yakınında yanıcı, patlayıcı madde kullanmayın veya bu tür maddeleri ünitenin yakınına koymayın.
- ◆ Bir arıza oluşması durumunda (yanık kokusu gibi), ünitenin ana güç kaynağını kesin.
- ◆ Oksijen eksikliğini önlemek için odanın iyi havalandırmasını sağlayın.
- ◆ Parmağınızı veya başka nesnelere hava çıkışı/giriş ızgarasına sokmayın.
- ◆ Uzun süre kullanım boyunca hasar görüp görmediğini görmek için ünitenin destek çerçevesine dikkat edin.
- ◆ Üniteyi kendiniz yeniden takmayın ve ünitenin onarımı ya da taşınması için satış acentesine veya yetkili servise başvurun.
- ◆ Tüm kutuplarında en az 3mm kontak ayırımı olan bütün kutupları ayıran bir bağlantı kesici anahtar, sabit kablo tesisatına bağlanmalıdır.

 **Dikkat!**

- ◆ Kurulmadan önce, lütfen güç kaynağının isim levhasında belirtilen gereksinime uygun olup olmadığını ve ayrıca güvenliğini kontrol edin.
- ◆ Üniteyi kullanmadan önce, boru ve kablo tesisatının, su sızıntısı, soğutucu gaz kaçağı, elektrik çarpması veya yangın vb. durumları önlemek için düzgün durumda olduğunu kontrol edin.
- ◆ Elektrik çarpması tehlikesinden kaçınmak için ana güç kaynağı topraklanmalıdır ve bu topraklama kablosunu asla gaz borusuna, akan su borusuna, paratonere veya telefon kablosunun toprak teline bağlamayın.
- ◆ En az beş dakika çalıştıktan sonra üniteyi kapatın; aksi takdirde kullanım ömrü kısalmır.
- ◆ Çocukların bu cihazı çalıştırmasına izin vermeyin.
- ◆ Bu cihazı ıslak ellerle çalıştırmayın.
- ◆ Ünitenin temizlenmesi ya da hava filtresinin değiştirilmesi öncesinde ana güç kaynağının bağlantısını kesin.
- ◆ Ünite uzun bir süre kullanılmayacaksa, ünitenin ana güç kaynağını kapatın.
- ◆ Cihazı nemli veya aşındırıcı koşullara maruz bırakmayın.
- ◆ Elektrik tesisatının kurulmasından sonra, bir elektrik sızıntısı testi yapın

II - Kurulum Yeri ve Dikkat Edilmesi Gereken Hususlar

Ünitenin kurulumu, ulusal ve yerel güvenlik yönetmeliklerine uygun olmalıdır. Kurulum kalitesi, normal kullanımı doğrudan etkilemektedir, bu yüzden kullanıcı kurulumu şahsen yapmamalıdır. Bunun yerine, kurulum ve hata ayıklama, yetkili servis tarafından bu kılavuza göre yapılmalıdır. Sadece bundan sonra, üniteye enerji verilebilir.

1-) İç ünite için kurulum konumunun seçilmesi:

- a. Doğrudan güneş ışığı almayan bir yer.
- b. Üst askı, tavan ve bina yapısının ünitenin ağırlığını taşıyabilecek kadar güçlü olduğu bir yer.
- c. Drenaj borusunun dışarıdan kolayca bağlanabildiği bir yer.
- d. Hava giriş/çıkışı akışının engellenmediği bir yer.
- e. İç ünitenin soğutucu borusunun kolayca dışarıya verilebileceği bir yer.
- f. Hiçbir yanıcı, patlayıcı madde veya bunların sızıntısının olmadığı bir yer.
- g. Aşındırıcı gaz, ağır toz, tuz sisi, sis veya nem olmayan bir yer.

DİKKAT!

Aşağıdaki yerlere kurulan ünitenin anormal çalışması mümkündür. Bunun kaçınılmaz olması halinde, belirlenen yetkili servisteki profesyonel personel ile irtibata geçin.

1. Yağla dolu olan bir yer;
2. Denizden gelen alkali toprak;
3. Kükürt gazı bulunan yerler (kükürt kaplıcası gibi);
4. Yüksek frekanslı cihazların bulunduğu yerler (kablolu cihazlar, elektrikli kaynak cihazları veya tıbbi ekipmanlar gibi);
5. Özel durumlar.

2-) Elektrik Tesisatı:

- a. Kurulum ulusal kablolu yönetmeliklerine uygun olarak yapılmalıdır.
- b. Sadece klimaya uygun anma gerilimine ve özel devreye sahip olan güç kablosu kullanılabilir.
- c. Güç kablosunu zorla çekmeyin.
- d. Elektrik tesisat kurulumu, yerel kanunlara, yönetmeliklere ve ayrıca bu kılavuzda belirtilen talimatlara göre yetkili servis tarafından yapılmalıdır.
- e. Güç kablosunun çapı yeterince büyük olmalıdır ve hasar gördüğünde yenisiyle değiştirilmelidir.
- f. Topraklama güvenilir olmalı ve topraklama kablosu yetkili servis tarafından binanın özel cihazına bağlanmalıdır. Ayrıca, kaçak akım koruma şalteri ile birleştirilen sigorta, kısa devre ve aşırı yük durumuna karşı yeterli kapasiteye sahip ve hem manyetik hem de termal atma fonksiyonları ile donatılmış olmalıdır.

Kanallı Multi Ünite Kanallı Multi Ünite

3-) Topraklama Gereklilikleri:

- Klima birinci sınıf cihazdır, bu nedenle topraklama güvenilir olmalıdır.
- Klimanın sarı-yeşil hattı topraklama hattıdır ve başka bir amaç için kullanılamaz, kesilemez veya saç vidası ile sabitlenemez, aksi takdirde elektrik çarpması tehlikesine neden olur.
- Güvenilir toprak terminali sağlanmalıdır ve topraklama kablosu aşağıdaki yerlerden herhangi birine bağlanamaz:
 - Akan su borusu;
 - Havagazı borusu;
 - Kanalizasyon borusu;
 - Yetkili servisin güvenilir bulmadığı diğer yerler.

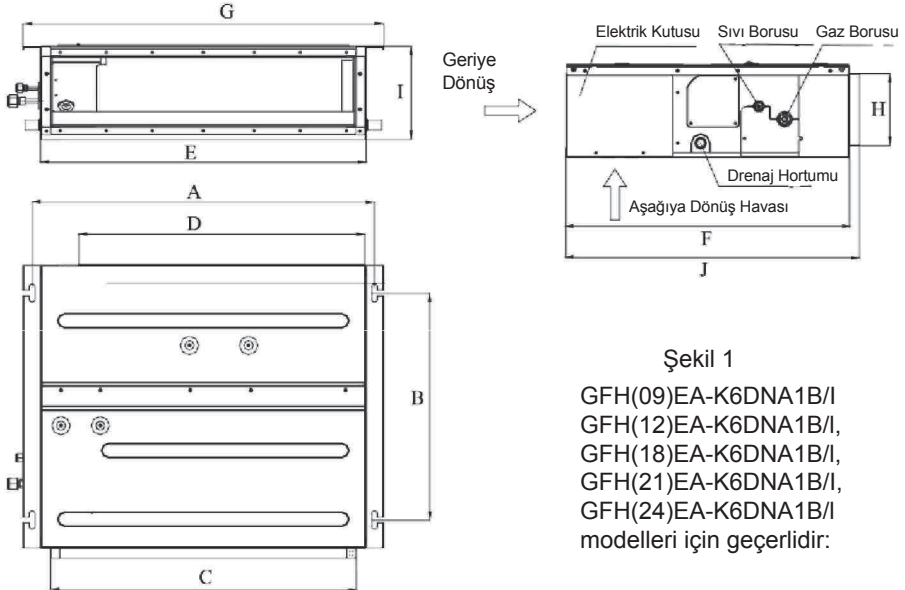
4-) Kurulum Aksesuarları:

Sırasıyla iç ve dış ünitelerin aksesuarlar ambalaj listesine bakınız.

III - Kurulum Talimatları

1-) İç Ünitenin Dış Boyutlarının Çizimi:

Not: aksi belirtilmediği sürece aşağıdaki rakamlar mm cinsindedir.



Şekil 1

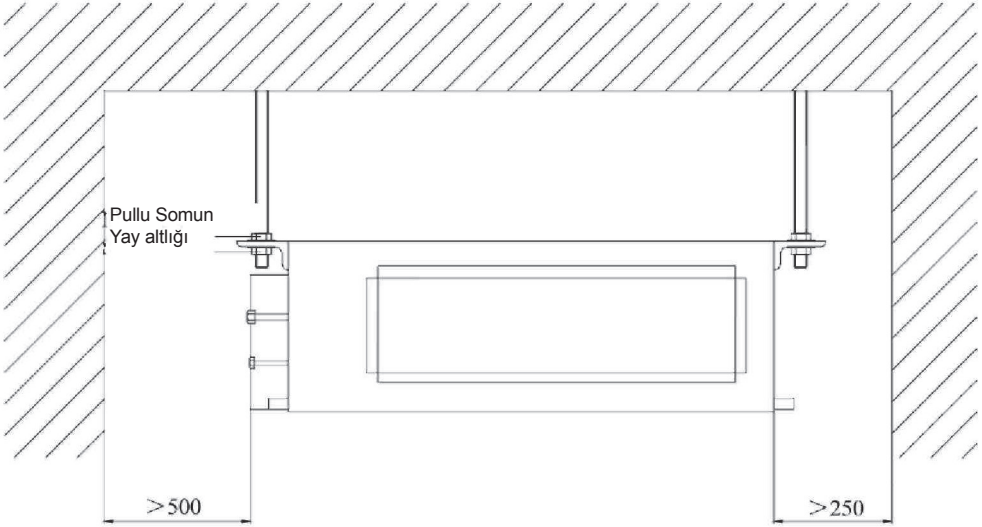
GFH(09)EA-K6DNA1B/I
GFH(12)EA-K6DNA1B/I,
GFH(18)EA-K6DNA1B/I,
GFH(21)EA-K6DNA1B/I,
GFH(24)EA-K6DNA1B/I
modelleri için geçerlidir:

Kanallı Multi Ünite Kanallı Multi Ünite

Tablo 1: Tasarım Boyutları :

Parça	A	B	C	D	E	F	G	H	I	J
GFH(09)EA-K6DNA1B/I	742	491	662	620	700	615	782	156	200	635
GFH(12)EA-K6DNA1B/I	742	491	662	620	700	615	782	156	200	635
GFH(18)EA-K6DNA1B/I	942	491	862	820	900	615	982	156	200	635
GFH(21)EA-K6DNA1B/I	1142	491	1062	1020	1100	615	1182	156	200	635
GFH(24)EA-K6DNA1B/I	1142	491	1062	1020	1100	615	1182	156	200	635

2-) İç Ünitenin Kurulum Yerinde Boyut Gereksinimleri:



Şekil 2

3-) İç Ünitenin Kurulumu

a. Kurulum Konumu Gereksinimleri

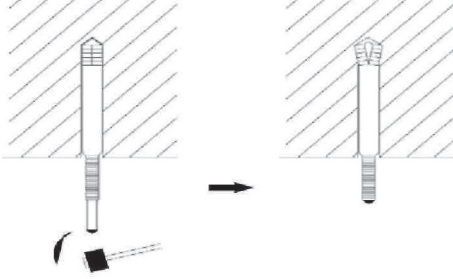
1. Askının ünitenin ağırlığını taşıyacak kadar dayanıklı olduğundan emin olun.
2. Drenaj borusunun drenajı kolaydır.
3. Girişte/çıkışta hiçbir engel yoktur ve hava sirkülasyonu iyi durumdadır.
4. Bakım erişimi için Şekil 2'de gösterilen montaj alanının bırakıldığından emin olun.
5. Isı kaynağı, yanıcı, patlayıcı madde kaçağı ya da sis bulunan yerden uzak olmalıdır.
6. Bu tavan tipi (gizli tavan) ünitedir.
7. Görüntü paraziti ve gürültüyü önlemek için iç ve dış ünitelerin güç kabloları ve bağlantı hatları TV seti veya radyodan en az 1 metre uzakta bulunmalıdır. (1 metre tutulsa bile,

Kanallı Multi Ünite Kanallı Multi Ünite

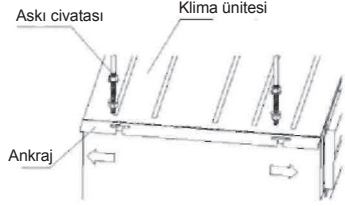
güçlü elektrik dalgası nedeniyle gürültü üretilebilir).

b. İç Ünitenin Kurulumu

1. M10 sıkıştırma cıvatasını deliğe yerleştirin ve cıvatayı çakın. Delikler arasındaki mesafe için İç Ünitenin Anahat Boyut Çizimlerine bakın, genişleme cıvatasının takılması için ise Şekil 3'e bakın.



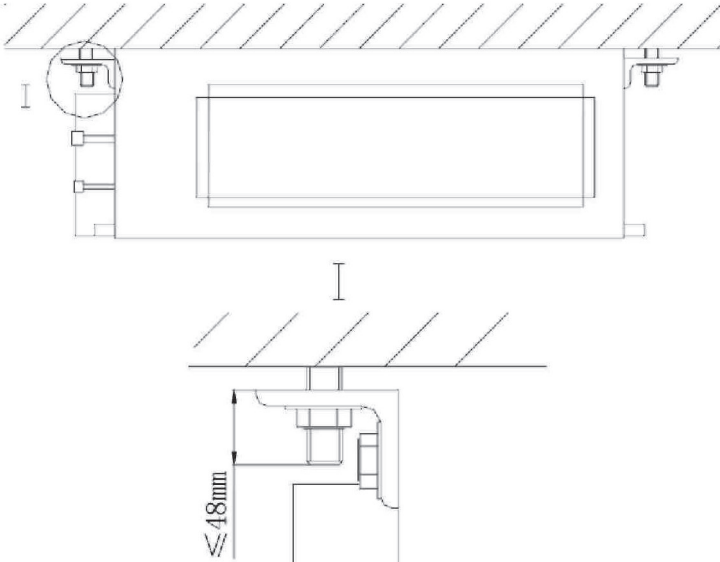
Şekil 3



Şekil 4

Şekil 4'te gösterildiği gibi, iç ünite üzerine askıyı takın.

Şekil 5'de gösterildiği gibi, iç üniteyi tavana monte edin.



Şekil 5

⚠ DİKKAT!

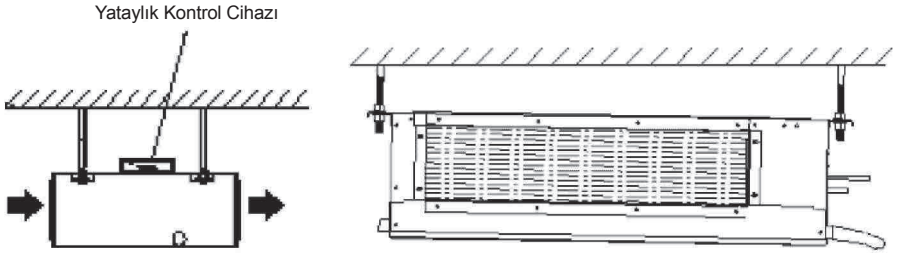
1. Kurulumdan önce, daha sonraki kurulumu çok daha kolay hale getirmek için lütfen iç ünitenin tüm boruları ve (soğutucu borusu, drenaj borusu) ve kabloları (kablolu kumanda kabloları, iç ve dış ünite arasındaki kablolar) için iyi bir hazırlık yapın.
2. Tavanda bir açıklık varsa, düz tutmak ve titreşimi önlemek için güçlendirmek daha iyidir.

Daha fazla bilgi için kullanıcı ve üreticiye danışın.

3. Tavan yeterince güçlü değilse, köşebent demirden yapılmış bir kiriş kullanılır ve daha sonra ünitenin üzerine sabitlenir.
4. İç ünite klima alanına kurulmamışsa, yoğuşmayı önlemek için ünite etrafında sünger kullanın. Sünger kalınlığı gerçek kurulum ortamına bağlıdır.

4-) İç Ünitenin Yataylık Kontrolü

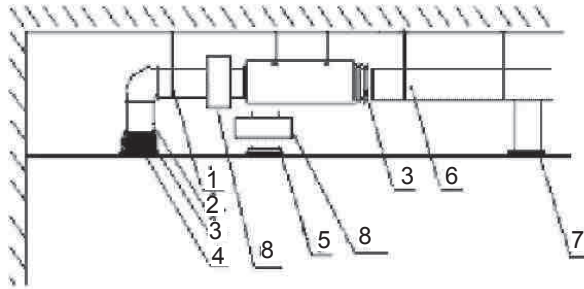
İç ünitenin kurulumundan sonra, ünitenin yataylığını muhafaza etmek için yataylığı kontrol edilmelidir ve de Şekil 6'da gösterildiği gibi drenaj borusuna doğru sağda ve solda 5°'lik bir eğim muhafaza edilmelidir.



Şekil 6

5-) Hava Besleme Kanalının Kurulumu

a. Dikdörtgenel Hava Besleme Kanalının Kurulumu



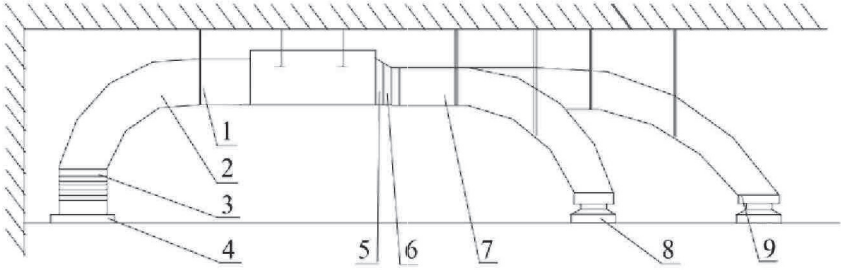
Şekil 7

Tablo 2

No.	Ad	No.	Ad
1	Askı parçası	5	Filtre Süzgeci
2	Geri Dönüş Havası Kanalı	6	Ana Hava Besleme Borusu
3	Kanvas Kanal	7	Hava Beslemesi Çıkışı
4	Geri Dönüş Havası Girişi	8	Hava Toplama Kutusu

Kanallı Multi Ünite Kanallı Multi Ünite

b. Yuvarlak Hava Besleme Kanalının Kurulumu



Şekil 8

Tablo 3

No.	Ad	No.	Ad
1	Askı parçası	6	Geçiş Kanalı
2	Geri Dönüş Havası Kanalı	7	Hava Beslemesi Kanalı
3	Kanvas Kanal	8	Difüzör
4	Geri Dönüş Havası Panjuru	9	Difüzör Ek Yeri
5	Hava Beslemesi Çıkışı		

c. Yuvarlak Hava Besleme Kanalının Kurulum Adımları

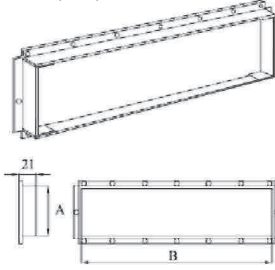
- 1) Yuvarlak kanalın çıkışını geçiş kanalına önceden kurun ve daha sonra saç vidası ile sabitleyin.
- 2) Geçiş kanalını ünitenin hava çıkışına yerleştirin ve perçin ile sabitleyin.
- 3) Çıkışı kanala bağlayın ve sonra bant ile sıkın. Diğer kurulum ayrıntıları bu kapsamda değildir.

⚠ DİKKAT!

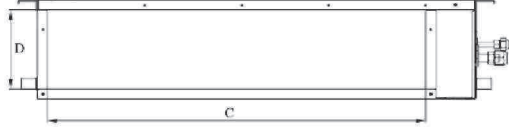
- a. Kanalın maksimum uzunluğu besleme havası kanalı artı dönüş havası kanalının maksimum uzunluğu anlamına gelmektedir.
- b. Yardımcı elektrikli ısıtma fonksiyonlu ünite için yuvarlak kanal kullanılacaksa, geçiş kanalının düz uzunluğu 200 mm'den az olamaz.
- c. Kanal dikdörtgen ya da yuvarlaktır ve iç ünitenin hava giriş/çıkışı ile bağlantılıdır. Tüm besleme havası çıkışları arasında, en az biri açık tutulmalıdır. Yuvarlak kanal için boyutu ünitenin hava besleme çıkışı ile uyuşan bir geçiş kanalına ihtiyacı vardır. Geçiş kanalının bağlantısından sonra, yuvarlak kanal döndürülür, bunun ilgili difüzörden 10 metre uzakta tutulması iyidir. Sağlanan standart aksesuarlar 200 mm uzunluğundaki geçiş kanalı ile $\phi 200$ yuvarlak hava çıkışıdır, ancak başka özelliklere sahip olanlar da satın alınabilir.

6-) Hava Besleme Çıkışı ve Geri Dönüş Havası Girişinin Çizimleri

kapasite:2,5~7,1kW



Şekil 9 Hava Beslemesi Çıkışı



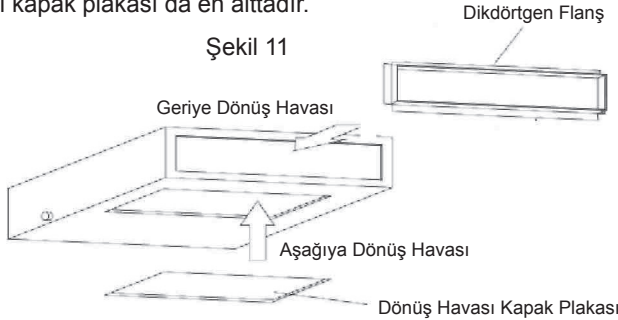
Şekil 10 Geri Dönüş Havası Girişi

Tablo 4 Hava Besleme Çıkışı ve Geri Dönüş Havası Girişinin Çizimleri

Parça	Hava Beslemesi Çıkışı		Geri Dönüş Havası Girişi	
Model	A	B	C	D
GFH(09)EA-K6DNA1B/I	156	662	580	162
GFH(12)EA-K6DNA1B/I	156	662	580	162
GFH(18)EA-K6DNA1B/I	156	862	780	162
GFH(21)EA-K6DNA1B/I	156	1062	980	162
GFH(24)EA-K6DNA1B/I	156	1062	980	162

7-) Geri Dönüş Havası Kanalının Kurulumu

- a. Şekil 11'de gösterildiği gibi dikdörtgen flanşın varsayılan kurulum konumu arkada ve geri dönüş havası kapak plakası da en alttadır.



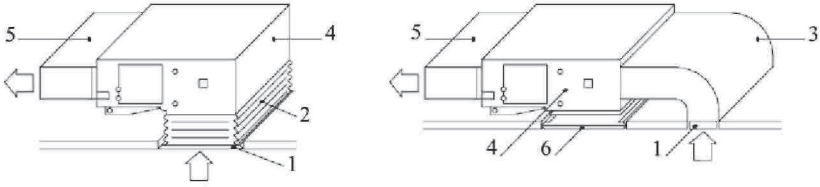
Şekil 11

- b. Aşağı geri dönüş havasının istenmesi halinde, yalnızca dikdörtgen flanş ve geri dönüş havası kapak plakasını değiştirin.
- c. Geri dönüş havası kanalının bir ucunu perçinlerle ünitenin geri dönüş havası çıkışına ve

Kanallı Multi Ünite Kanallı Multi Ünite

diğerini de geri dönüş havası panjuruına bağlayın. Yüksekliği rahatça ayarlamak amacıyla 8 numaralı demir tel ile takviye edilebilen ve katlanabilen bir kanvas kanal parçası yardımcı olacaktır.

- d. Aşağı geri dönüş havasına kıyasla alt geri dönüş havası modunun daha fazla gürültü üretmesi olasıdır, bu nedenle gürültüyü azaltmak için bir susturucu ya da hava toplama kutusunun monte edilmesi önerilir.
- e. Şekil 12'de gösterildiği gibi kurulum yöntemi binanın koşullarını ve bakımı vb. göz önünde bulundurarak seçilebilir.



Şekil 12

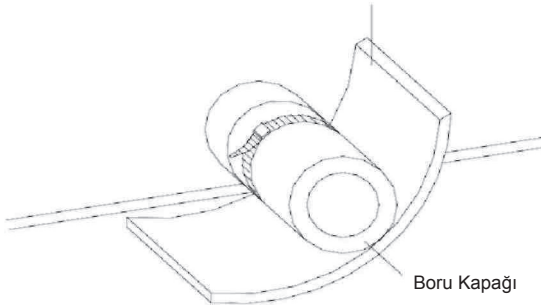
Tablo 5 Geri Dönüş Havası Kanalının Parçaları ve Bileşenleri

No.	Ad	No.	Ad
1	Geri Dönüş Havası Panjuru (filtre elekli)	4	İç Ünite
2	Kanvas Kanal	5	Hava Beslemesi Kanalı
3	Geri Dönüş Havası Kanalı	6	Erişim Izgarası

8-) Kondensat Borusunun Kurulumu

- a. Yoğuşma suyu borusu 5~-10°'lik bir eğim açısıyla tutulmalıdır bu yoğuşma suyunun drenajını kolaylaştırabilir. Ve yoğuşmayı önlemek için yoğuşma borusunun ek yerleri yalıtım malzemesi ile izole edilmelidir (Bkz. Şekil 13).

Kondenser Borusunun Yalıtım Tabakası



Şekil 13 Kondensat Borusunun Termal Yalıtımı

- b. Ünitenin sağ ve sol tarafında bir yoğuşma suyu çıkışı vardır. Çıkışlardan biri kullanılmak üzere onaylandıktan sonra, diğeri bir lastik tıpa ile tıkanmalıdır, bağlama teli ile bağlanmalıdır ve su sızıntısını önlemek için yalıtım malzemesi ile izole edilmelidir.
- c. Sağ çıkış varsayılan olarak bir tıpa ile tıkanmıştır. A



DİKKAT! Yoğuşma borusunun ek yeri üzerinde su kaçağına izin verilmez.

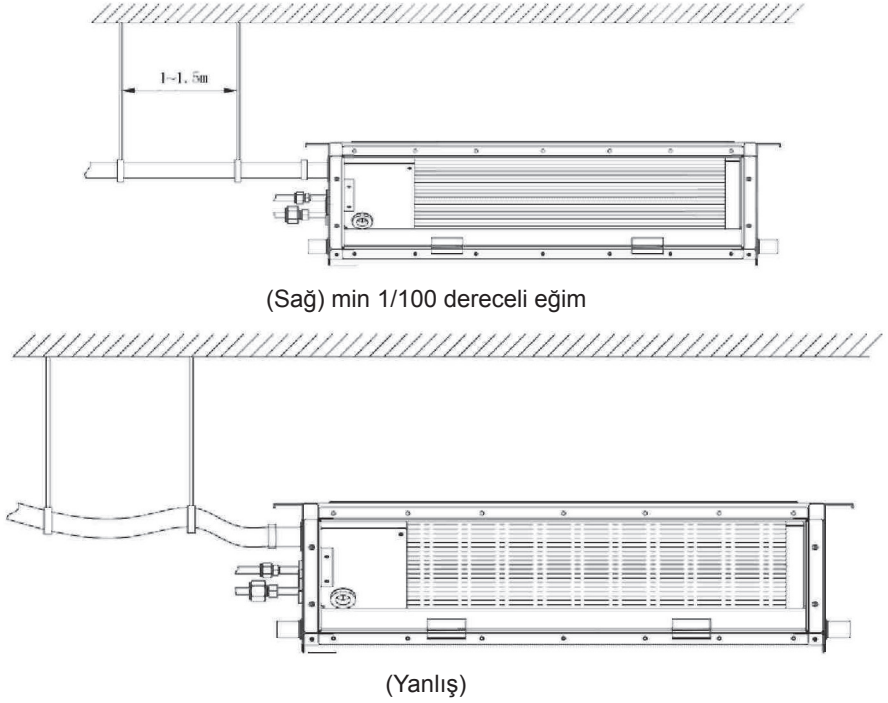
9-) Su Borusunun Tasarımı

- a. Belli bir yerde su toplanmasını önlemek için drenaj borusu daima bir eğim açısıyla (1/50 1/100) tutulmalıdır.
- b. Drenaj borusu ve cihazın bağlantısı sırasında, cihazın bir tarafındaki boru üzerine çok fazla kuvvet uygulamayın; boru cihaza olabildiğince yakın sabitlenmelidir.
- c. Drenaj borusu yerel olarak satın alınabilen sıradan sert PVC borusu olabilir. Bağlantı sırasında, PVC borusunun ucunu drenaj çıkışına sokun ve ardından drenaj hortumu ve bağlama teli ile sıkın, fakat drenaj çıkışını ve drenaj hortumunu asla yapıştırıcı ile bağlamayın.
- d. Drenaj borusu birden fazla cihaz kullanıldığında, borunun ortak bölümü, her cihazın drenaj deliğinden 100 mm daha alçak olmalıdır ve böyle bir amaç için çok daha kalın boruların kullanılması daha iyidir.

10-) Drenaj Borusunun Kurulumu

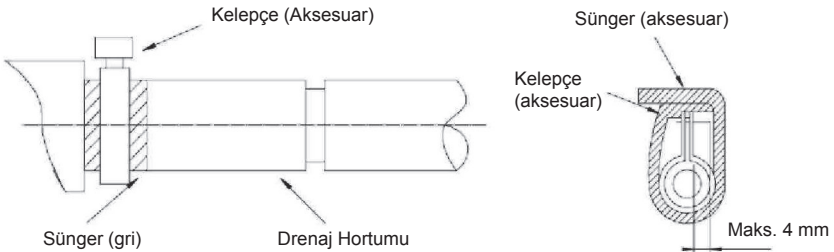
- a. Drenaj borusunun çapı soğutucu borusundan daha büyük ya da ona eşit olmalıdır (PVC borusu, dış çapı 25mm, duvar kalınlığı > 1,5mm.)
- b. Hava ceplerinin oluşmasını önlemek için drenaj borusu mümkün olduğunca kısa olmalıdır ve eğim en az 1/100 olmalıdır.
- c. Drenaj borusunun eğimi uygun derecede yapılmıyorsa, bir kaldırma borusu monte edilmelidir.
- d. Drenaj hortumunun dönmesini önlemek için askılar arasında 1-1,5 m'lik bir mesafe tutulmalıdır.

Kanallı Multi Ünite Kanallı Multi Ünite



Şekil 14

- e. Drenaj hortumunu drenaj deliğine takın ve tokalar ile sıkın.
- f. Isı yalıtımı için kelepçeleri büyük miktarda sünger ile sarın.
- g. Odanın içindeki drenaj hortumu da izole edilmelidir



Şekil 15

11-) Kaldırma Borusu için Tedbirler

Kaldırma borusu kurulum yüksekliği 850 mm'den az olmalıdır. Kaldırma borusu için drenaj yönünde 1°~2°'lik bir eğim açısı ayarlanması tavsiye edilir. Kaldırma borusu ve ünitenin dik açı oluşturması halinde, kaldırma borusunun yüksekliği 800 mm'den az olmalıdır.

TLC KLİMA SERVİS FORMU

SERVİS FORMUNUZ OLMADIĞINDA
KULLANABİLİRSİNİZ. BU FORMU
DOLDURDUKTAN SONRA CEP
TELEFONUNUZDAN FOTOĞRAF
ÇEKİNİZ VE ASLINI MÜŞTERİMİZE
BIRAKINIZ.

SIRA NO.:

SON KULLANICI BİLGİLERİ

YETKİLİ SERVİS BİLGİLERİ/KAŞE

Adı Soyadı / Firma Ünvanı	
Telefon	
E-Posta Adresi	
İlçe - İli	
Adres	

Bu izni veri metni ile birlikte, bizimle paylaşmış olduğunuz, kişisel bilgilerinizin; tarafımıza sağlanıp sunulabilmesi, satış, pazarlama ve benzer amaçlı her türlü iletişim mesajlarının gönderilmesi amacıyla; saklanması, kullanılmasına ve aynı amaçlara yönelik olarak; TLC KLİMA SANAYİ VE TİCARET AŞ ile paylaşılmasına izin vermiş bulunmaktasınız. Bu bilgiler sadece size sağlanacak hizmetlerin kusursuz sunulabilmesi, olası gönderilerinizin sağlıklı şekilde teslim edilmesi, telefon, sms ve/veya e-posta yoluyla bildirimlerimizin zamanında ulaştırılabilmesi amacıyla, sözleşme iliskisi içinde olduğumuz, veri güvenliği konusundaki hassasiyetimizi paylaşıyor, ilgili mevzuat hükümlerine riayet eden 3. kişilerle, yalnızca ihtiyaç durumunda ve gerekli ölçüde paylaşılacaktır. Müşteri mail ve/veya SMS almakla vazgeçebilir, müşteri bu talebini iletişimde mail ve/veya SMS gönderim işlemi iptal edilecektir.

SERVİS TÜRÜ

MONTAJ ONARIM HASAR TESPİTİ BAKIM DİĞER

Müşteri Başvuru Tarihi - Saati

Servis Tarihi - Saati

CİHAZ BİLGİLERİ

İç Ünite Modeli	İç Ünite Seri No
Dış Ünite Modeli	Dış Ünite Seri No

İ.Ü. SERİ NO BARKODUNU BURAYA YAPIŞTIRINIZ YA DA ELLE YAZINIZ.

D.Ü. SERİ NO BARKODUNU BURAYA YAPIŞTIRINIZ YA DA ELLE YAZINIZ.

MONTAJ KONTROLÜ

- ARA TESİSAT BAKIR BORU ÇAPLARI UYGUN, TESİSATTA EZİLME YOK, İZOLASYON VE DEKORATİF BANT VAR.
- İÇ ÜNİTE VE DİŞ ÜNİTEDE HAVA AKIŞINA ENGEL DURUM YA DA SERBESTİMS YAPAN KANALI KLİMA YOK.
- İÇ ÜNİTE VE DİŞ ÜNİTE İÇİN ELK TESİSLERİ UYGUN KESİTTE KABLO İLE ÇEKİLMİŞTİR. TOPRAKLAMA YAPILMIŞTIR.
- DİŞ ÜNİTE SERVİS VANALARI AÇIK, VAKUM YAPILMIŞ VE TÜM PANELLER KAPATILMIŞTIR.
- CİHAZ İSTİMA VE SOĞUTMA MODUNDA ÇALIŞTIRILMIŞ VE AŞAĞIDAKİ ÖLÇÜMLER ALINMIŞTIR.
- MONTAJ ESNASINDA MONTAJ ORTUSU VE GALOS KULLANILMIŞ, DRENAJ TESTİ YAPILMIŞTIR.

ÜRÜNÜN MONTAJI, TÜM KURALLARA UYGUN OLARAK YAPILMIŞTIR.

EVET HAYIR

GERİLİM (VOLTAJ)	V	ALÇAK BASINÇ	psi	ELEKTRİK BESLEME HATTI KABLO KESİTİ	x	mm ²
NÖTR-TOPRAK GERİLİMİ	V	YÜKSEK BASINÇ	psi	ELEKTRİK BESLEME HATTI UZUNLUĞU		mt
NÖTR- SINYAL GERİLİMİ	V	EK SOĞUTKAN ŞARJLI	gr	ARA TESİSAT KABLO KESİTİ	x	mm ²
ÇALIŞMA AKIMI	A	İ.Ü. HAVA EMİŞ SICAKLIĞI	°C	SINYAL KABLOSU KESİTİ	x	mm ²
OTOMATİK SİGORTA DEĞERİ	A	İ.Ü. HAVA ÜFLEME SICAKLIĞI	°C	ARA TESİSAT UZUNLUĞU		mt
CİHAZIN ÇALIŞTIĞI ALAN	m ²	DIŞ HAVA SICAKLIĞI	°C	İÇ-DIŞ ÜNİTE YÜKSEKLİK FARKI		mt

ARIZA DETAYLARI

Müşterinin Bildirdiği Arıza

Tespit Edilen Arıza

AÇIKLAMALAR (Arızalanma Nedeni, Yapılan İşlemler ve Notlar)

ÖNEMLİ MUTLAKA İŞARETLEYİNİZ.

Müşteri ile iç-diş ünite montaj yeri görüşülmüş olup, müşterinin istediği yere montaj yapılmıştır.

Cihaz, hasarsız ve tüm fonksiyonları çalışır halde; kullanımı anlatılarak eksiksiz teslim edildi.

Cihaz geçici olarak ara kablo ile çalıştırılarak teslim edildi.

Tesisatın yetkin elektrik firması tarafından yapılması önerildi.

Her sezon öncesi klima koruyucu bakımınının Yetkili Servise yaptırılması tavsiye edildi.

ÖNEMLİ MUTLAKA İŞARETLEYİNİZ.	Evet	Hayır	YETKİLİ SERVİS (Adlı ve Soyadı, İmza, Kaşe)	MÜŞTERİ (Adı ve Soyadı, İmza)
Müşteri ile iç-diş ünite montaj yeri görüşülmüş olup, müşterinin istediği yere montaj yapılmıştır.	<input type="checkbox"/>	<input type="checkbox"/>		
Cihaz, hasarsız ve tüm fonksiyonları çalışır halde; kullanımı anlatılarak eksiksiz teslim edildi.	<input type="checkbox"/>	<input type="checkbox"/>		
Cihaz geçici olarak ara kablo ile çalıştırılarak teslim edildi.	<input type="checkbox"/>	<input type="checkbox"/>		
Tesisatın yetkin elektrik firması tarafından yapılması önerildi.	<input type="checkbox"/>	<input type="checkbox"/>		
Her sezon öncesi klima koruyucu bakımınının Yetkili Servise yaptırılması tavsiye edildi.	<input type="checkbox"/>	<input type="checkbox"/>	Bilgilerin doğruluğunu taahhüt ederiz.	Lütfen formu ön ve arka sayfasındaki bilgileri okumadan imzalamayınız.

TLC KLİMA SAN. VE TİC. A.Ş.

Adres: Mahir İz Cad. No:8/6 Altunizade/Üsküdar/İstanbul

Web: www.tlcklima.com

www.gree.com.tr

E-Mail: info@tlcklima.com

Bu nüsha TLC Klima'ya gönderilecektir.

AŞAĞIDAKİ YAZIYI LÜTFEN DİKKATLE OKUYUNUZ.

Sayın Müşterimiz,

1. Ürünlerimizi kullanmaya başlarken ya da kullanırken cihazla birlikte verilen garanti belgesini ve kullanım kılavuzunu dikkatlice okuyunuz. Ürünün montaj ve kullanım kılavuzunda yer alan hususlara aykırı kullanılması, kullanım hataları ve cihazın standart kullanım şartları/amaçları haricinde kullanılması halinde ürün garanti kapsamı dışında kalacaktır. Ürünlerimizin kullanım kılavuzuna ulaşamadığınızda www.tlcklima.com adresini ziyaret ediniz veya +90 216 474 85 00 telefon numarasını arayınız. İlgili kişiden kullanım kılavuzunu isteyiniz.
2. Cihazınızı mutlaka yetkili servise montajı yaptırınız ve devreye aldırınız. Yetkili Servis dışında yapılan müdahaleler de sisteminiz garanti kapsamı dışında kalacaktır. Y. Servis dışında cihaza müdahale edilirse, cihazın garantisini sona erer.
3. Cihaza hizmet veren Yetkili Servisimiz TLC KLİMA A.Ş. servisi olduğu yazılı yaka kartı kimliği ve kıyafetleriyle hizmet verecektir. Aksi durumda hizmet verdiğimizdir. Kimlik kartı olmayan şahısların vereceği hizmet ve sonucunda meydana gelen problemler garanti kapsamında olmayacağı gibi TLC KLİMA A.Ş. hiçbir sorumluluğu kabul etmez.
4. Cihazınızı teslim alırken garanti belgesini satıcı firmaya veya yetkili servisimize onaylatınız. Garanti Belgesini Satıcı firmadan veya Yetkili Servisten mutlaka isteyiniz. İleri ki süreçte kanuni haklarınızdan yararlanmak için Servis Formlarını saklayınız.
5. Servis istasyonları Sanayi mallarının Satış Sonrası Hizmetleri Hakkında Yönetmeliği, Madde 11'de yer alan konularla ilgili Servis formunu düzenlemek ve bir nüshasını tüketiciye vermek zorundadır.
6. Tüketicinin bulunduğu yerde servis istasyonu olmaması halinde satış sonrası hizmetlerin verilmesinden tüketiciye en yakın yerdeki servis istasyonu sorumludur.
7. Tüketiciye en yakın yerdeki servis istasyonunda satış sonrası hizmet verilmesinin mümkün olmaması durumunda; malın firma merkezine ya da diğer bir servis istasyonuna ulaştırılması ve geri gönderilmesiyle ilgili olarak nakliye, posta, kargo veya benzeri herhangi bir ulaşım gideri talep edilmez.
8. Ürün tamir süresi 20 (Yirmi) iş günüdür.
9. Servis istasyonları tarafından verilen montaj, bakım ve onarım hizmetiyle ilgili olarak, bir yıl içerisinde aynı arızanın tekrar halinde servis ücreti alınmaz. Tüketicinin malı kullanım kılavuzunda yer alan hususlara aykırı kullanmasından kaynaklanan arızalar bu madde kapsamında dışındadır.
10. Malın garanti süresi dışında, garanti belgesi ile satılması zorunlu olmayan bir parçasının servis istasyonu tarafından değiştirilmesi ve/veya satılması durumunda, değişen parça için altı aydan aşağı olmamak üzere bir garanti süresi verilir. TLC KLİMA AŞ'de bu süre 1 yıldır. TLC KLİMA A.Ş. verdiği servis hizmetleri, yedek parça isimleri ve bedellerinin yazılı olduğu TLC KLİMA A.Ş.SERVİS FİYAT SİRKÜLERİ VEYA MONTAJ BAKIM ONARIM YÖNETMELİĞİ' deki fiyatlarımız Türkiye genelinde geçerlidir ve son kullanıcı tavsiye fiyatlarıdır.
11. Doksan (90) iş günü içerisinde yetkili servislerimizden alınmayan ürünlerden servis istasyonu ve TLC KLİMA A.Ş. mesul değildir.
12. Yetkili Servis çalışanlarıyla anlaşmazlık yaşanması durumunda çalışanlarla tartışmayınız. Çalışanlara hakaret, fiziki müdahalede bulunmayınız. Şikâyet ve önerileriniz için +90 216 474 85 00 numaralı telefonu arayınız.
13. Bu belge fatura, fiş, makbuz ve irsaliye yerine geçmez. Müşteri Garanti Belgesi ve/veya faturasını garanti süresi içinde saklamalıdır.
14. Kullanım hatası, elektrik şebekesinden kaynaklanan voltaj yükselmesi veya düşmesi gibi dalgalanmalardan oluşan arızalar garanti kapsamı dışındadır. Elektriksel kurulu güç artırımı için bölgeniz/iliniz/ilçenizdeki elektrik dağıtım firmasına başvurunuz. TLC KLİMA A.Ş.ve yetkili servisleri bu nedenlerden dolayı olacak olumsuzluklardan, yangın, hasar, ölüm vb. durumlarından mesul değildir. Yetkili Servisler elektrik tesisatını yapmakla yükümlü değildir.
15. ÜRÜNÜNÜZÜN KULLANIM ÖMRÜNÜ UZATMAK, ENERJİ TASARRUFU SAĞLAMAK VE SAĞLIKLI YAŞAM ORTAMLARINI DEVAMI İÇİN YETKİLİ SERVİSLERİMİZE EN AZ YILDA 1(BİR) KEZ **BAKIM YAPTIRMANIZI TAVSİYE EDERİZ. ÜRÜNLERİNİZDE BULUNAN FİLTRELERİ 15 GÜN ARALIKLA İLİK SUYLA TEMİZLEYİNİZ, KURU-DUKTAN SONRA CİHAZ ÜZERİNE TAKINIZ.**
16. Garanti dışında ya da arıza olmaksızın yapılan taleplerde, servis ücreti alınır.
17. Ürünlerimiz ve hizmetlerimizle ilgili taleplerinizde, şikâyetlerinizde +90 216 474 85 00 numaralı telefon hattını arayınız ve müşteri temsilcisiyle görüşünüz. Veya +90 216 548 10 88 numaralı faks ya da servis@tlcklima.com maile taleplerinizi iletiniz.

TLC KLİMA SAN. VE TİC. A.Ş.

Genel Müdürlük

Mahir İz Cad. No: 8/6 Altunizade / Üsküdar / İstanbul

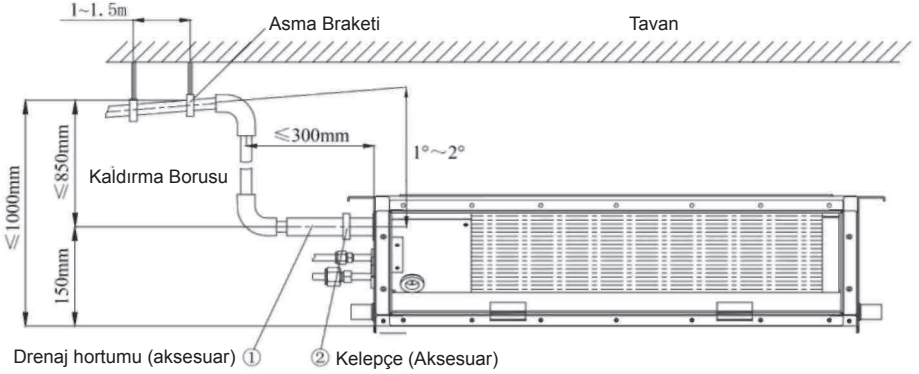
Tel: +90 216 474 85 00

Ege Bölge Müdürlüğü

Anadolü Cad. Megapol Tower No: 41 D: 81 Kat: 8 Bayraklı / İzmir

Tel: +90 850 441 29 35

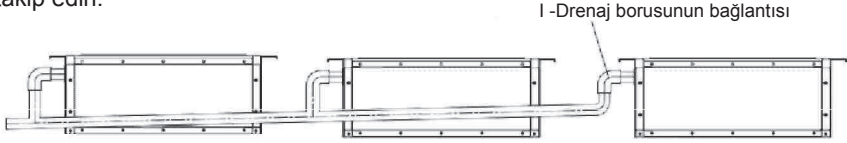
E-Posta: info@tlcklima.com



Şekil 16

Notlar:

1. Drenaj hortumunun eğim yüksekliği, drenaj hortumunun dış kuvvetlerden zarar görmeyeceği şekilde 75 mm içinde olmalıdır.
2. Birden fazla drenaj borusunun birbirine yaklaşması halinde, aşağıdaki kurulum adımlarını takip edin.



Drenaj hortumunun ek yerinin özellikleri ünitenin çalışma kapasitesine uygun olmalıdır



Şekil 17

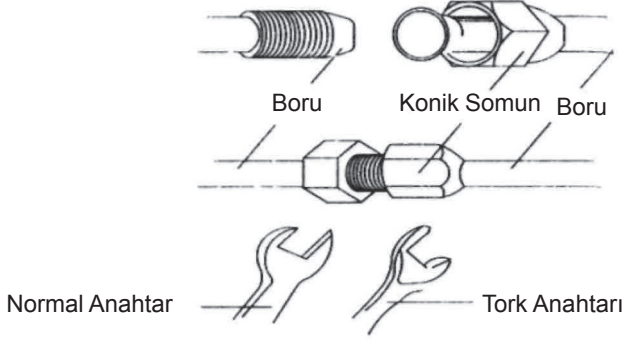
12-) Drenaj Sistemi için Test

- a. Elektrik işleri tamamlandıktan sonra drenaj sistemini lütfen test edin.
- b. Test sırasında su akışının borudan doğru akıp akmadığını kontrol edin ve ek yerinin sızdırap sızdırmadığını dikkatle inceleyin. Bu ünitenin yeni inşa edilmiş bir eve kurulması halinde, tavan dekorasyonundan önce bu testin yapılması önerilir.

Kanallı Multi Ünite Kanallı Multi Ünite

13-) Boru Tesisatı

- Bakır borunun havşalı ucunu vidaya yöneltin ve ardından vidayı elle sıkın.
- Bundan sonra, çatırdama sesi çıkarana kadar vidayı sıkın (Şekil 18'de gösterildiği gibi).



Şekil 18

Tablo 6 Vidaları Sıkmak için Tork Momentleri

Borunun Çapı (mm)	Tork Momenti (Nm)
φ 6,35	15-30
φ 9,52	35-40
φ 12	45-50
φ 15,9	60-65

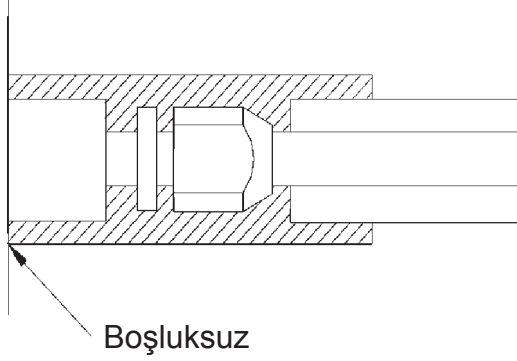
- Borunun eğilme derecesi çok küçük olamaz, aksi takdirde çatlaklar. Boruyu bükmek için lütfen boru bükücü kullanın.
- Açıkta kalan soğutucu borusunu ve ek yerlerini sünger ile sarın ve daha sonra plastik bant ile sıkın.

⚠ DİKKAT!

- İç ünite ve soğutucu borusunun bağlantısı sırasında, iç ünitenin ek yerlerini asla kuvvet kullanarak çekmeyin, aksi halde kılcal borular veya diğer borular çatlak ve sızıntıya neden olur.
- Soğutucu borusu brakentlerle desteklenmelidir, yani ünitenin kendi ağırlığını taşımasına izin verilmemelidir.

14-) Soğutucu akışkan borusunun yalıtımı

- Soğutucu borusu yoğunlaşma ve sızıntıyı önlemek için izolasyon malzemesi ve plastik bant ile izole edilmelidir.
- İç ünitenin ek yeri yalıtım malzemesi ile sarılmalıdır ve Şekil 19'da gösterildiği gibi iç ünitenin ek yerinde boşluk bulunmamalıdır.



Şekil 19

⚠ DİKKAT!

Boru yeterince iyi korunduktan sonra, asla küçük bir açığı oluşturacak şekilde kıvrımayınız aksi takdirde çatlayabilir ya da kırılabilir.

- Boruyu bant ile sarma.
- Soğutucu borusunu ve elektrik kablosunu bant ile birlikte tutturun ve yoğuşma suyunun taşmasını önlemek için drenaj borusundan ayırın.
- Boruyu dış ünitenin alt bölümünden duvara girdiği borunun üstüne kadar sarın. Sarma sırasında, bir sonraki daire öncekinin yarısını kapsamalıdır.
- Sarılmış boruyu kelepçeler ile duvara sabitleyin.

⚠ DİKKAT!

- Boruyu çok sıkı sarmayınız; aksi takdirde yalıtım etkisi zayıflar. Ayrıca, drenaj hortumunun borudan ayrılmış olduğundan emin olun.
- Bundan sonra, rüzgar ve yağmurun odaya girmesini önlemek için duvardaki boşluğu sızdırmazlık malzemesi ile doldurun.

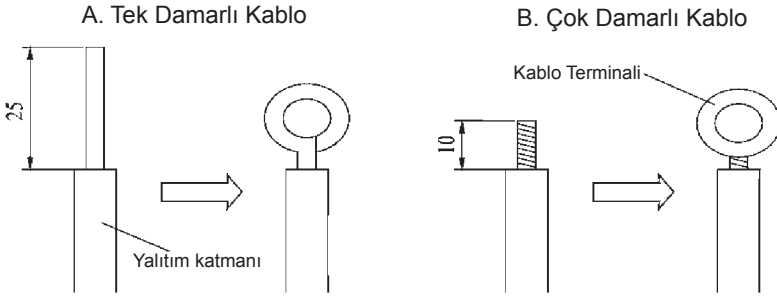
15-) Kablo ve Kablo Terminali arasındaki Kablo

a. Tek Damarlı Kablo

1. Bir kablo sıyrıcı ile kablunun ucundaki yalıtım tabakasını yaklaşık 25mm sıyırın.
2. Klimanın devre levhası üzerindeki vidayı gevşetin.
3. Vida boyutu ile eşleştirerek, kablunun ucunu bir pense ile şekillendirin.
4. Vidayı kablunun dairesinden yerleştirin ve devre levhasına sabitleyin.

b. Çok Damarlı Kablo

1. Bir kablo sıyrıcı ile kablunun ucundaki yalıtım tabakasını yaklaşık 100mm sıyırın.
2. Klimanın devre levhası üzerindeki vidayı gevşetin.
3. Sıkma pensesi ile çok damarlı kablunun ucuna vida boyutu ile eşleşen bir bağlantı terminalini sabitleyin.
4. Vidayı çok damarlı kablunun terminalinden geçirin ve devre levhasına sabitleyin.



⚠ UYARI!

Şekil 20

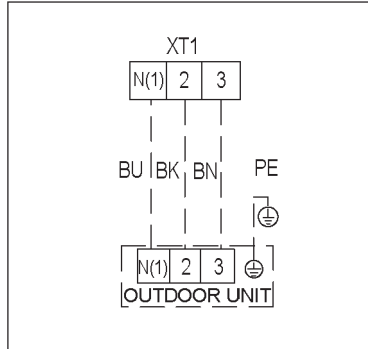
1. Elektrik kablosu veya sinyal hattı zarar görmüşse, değiştirilmeleri gerekir.
2. Kablo lamadan önce, cihaz etiketi işaretli gerilimi kontrol edin ve daha sonra kablo lama şemasına göre kablo lamayı yapın.
3. Klima ünitesi için özel güç kablosu kullanılmalıdır ve aşırı yük durumuna karşı kaçak akım koruma şalteri ve sigorta monte edilmelidir.
4. Başarısız yalıtımın neden olduğu tehlikeyi önlemek için klima ünitesi topraklanmalıdır.
5. Kablo lama sırasında, kablo lama terminali ya da tek damarlı kablo kullanılmalıdır, çok damarlı kablo ile devre levhası arasında doğrudan kablo lama yangına neden olur.
6. Tüm kablo kesinlikle bağlantı şemasına uygun olarak yapılmalıdır; aksi takdirde yanlış kablo lama klima ünitesinin anormal veya hasarlı çalışmasına neden olur.
7. Elektrik kablolarının soğutucu borusuna, kompresöre, fana veya diğer hareketli parçalara dokunmasına izin vermeyin.
8. İç ünitenin içinde rastgele kablo lama değişikliği yapmayın; aksi takdirde üretici ünitenin hasarı veya anormal çalışması için herhangi bir sorumluluk kabul etmez.

16-) Güç Kablosunun Kablolaması (Tek Fazlı)

⚠ DİKKAT!

Her bir iç ünite için güç kaynağı aynı olmalıdır.

1. İç ünitenin elektrik kutusunun kapağını sökün.
2. Güç kablosunu lastik halkanın içinden geçirin.
3. Kabloları (iletişim) kasanın boru deliğinden ve cihazın altından yukarıya doğru bağlayın, ardından kahverengi kabloyu terminal panosu "3"e, siyah kabloyu (iletişim kablosu) terminal panosu "2"ye; mavi kabloyu terminal panosu "N(1)"e bağlayın ve topraklama kablosunu ise elektrik kutusu üzerindeki vida terminaline bağlayın. Bunları kasanın içindeki ilgili kablo kelepçesi ile bağlayın.
4. Güç kablosunu bağlayıcı kablo ile sabitleyin.



Şekil 21

Kanallı Multi Ünite Kanallı Multi Ünite

17-) Kablolu Kumandanın Sinyal Hattının Kablolaması

1. İç ünitenin elektrik kutusunun kapağını açın.
2. Sinyal hattını lastik halkanın içinden geçirin.
3. Sinyal hattını iç ünitenin baskılı devre kartı üzerindeki dört pimli sokete takın.
4. Sinyal hattını bağlama teli ile sabitleyin.

18-) Elektrik Tesisatı

Tablo 7

Tür	İç Ünite Model	Güç Kablosu	Çalışma Akımı (A)	Giriş Gücü (W)		Önerilen Güç Kablosu (Kesit Alanı × Parçalar)
			İç Fan Motoru	Soğutma	Isıtma	
Soğutma ve Isıtma	GFH(09)EA-K6DNA1B/I	220-240V-50Hz	0,406	75	75	1.0x4
	GFH(12)EA-K6DNA1B/I	220-240V-50Hz	0,348	65	65	1.0x4
	GFH(18)EA-K6DNA1B/I	220-240V-50Hz	0,428	80	80	1.0x4
	GFH(21)EA-K6DNA1B/I	220-240V-50Hz	0,588	110	110	1.0x4
	GFH(24)EA-K6DNA1B/I	220-240V-50Hz	0,588	110	110	1.0x4

Notlar:

Yukarıda listelenen kesit alanı en fazla 15 metre uzunluğundaki elektrik kablosu için geçerlidir. Daha uzun olan kablo için kablunun aşırı akım nedeniyle yanmasını önlemek için kesit alanı genişletilmelidir.

IV - Anma Çalışma Koşulları

Tablo 8 Çalışma Sıcaklığı Aralığı

	İç ortam durumu		Dış ortam durumu	
	Kuru ampul sıcaklığı °C	Islak ampul sıcaklığı °C	Kuru ampul sıcaklığı °C	Islak ampul sıcaklığı °C
Nominal Soğutma	27	19	35	24
Maks. soğutma	32	23	48	26
Min. soğutma	21	15	18	—
Nominal Isıtma	20	15	7	6
Maks. ısıtma	27	—	24	18
Min. ısıtma	20	15	-15	-16

V - Hata Analizi

Klima üniteniz anormal çalışırsa, bakım servisi elemanı ile temas etmeden önce aşağıdaki öğeleri kontrol edin.

Tablo 9

Hatalar	Olası Sebepler
Başarısız çalıştırma	Güç kaynağı yoktur. Kesici elektrik kaçağı nedeniyle açılır. Gerilim çok düşük.
Kısa bir süre çalıştırdıktan sonra duruyor.	İç/dış ünitenin giriş/çıkışı tıkalıdır.
Zayıf soğutma	Hava filtresi eleği çok kirli ya da tıkalı. Odada çok fazla ısı kaynağı ya da insan vardır. Kapı veya pencere açık. Hava girişi/çıkışında engeller var. Ayarlanan sıcaklık çok yüksek.
Kötü ısıtma etkisi	Hava filtresi eleği çok kirli ya da tıkalı. Kapı veya pencere tam kapalı değil. Ayar sıcaklığı çok düşük.
Kontrol edilemeyen kumanda	Pillerin değiştirilmesine rağmen uzaktan kumanda arıza yapıyorsa, lütfen arka kapağını açın ve normal durumuna dönmesi için "ACL" düğmesine basın. Uzaktan kumanda sinyal alıcı aralığında mı? Ya da engeller tarafından engelleniyor mu? Kanal tipi ünite için uzaktan kumandayı kablolu kumandaya doğrultarak çalıştırın. Kablolu kumandanın pillerindeki gerilimin yeterli olup olmadığını kontrol edin veya değiştirin.

Notlar:

1. Yukarıdaki kontrol ve işlemlerden sonra klima hala anormal çalışıyorsa, lütfen tayin edilmiş yerel servis merkezindeki bakım personeli ile irtibata geçin.
2. Kablolu kumanda bağlandığında, iç ünite ekranı geçersiz olur ve ünite uzaktan kumanda komutunu almaz. Bu doğaldır.

VI - Bakım



DİKKAT!

Klima ünitenizi temizlemeden önce aşağıdaki öğeleri dikkate alın.

1. Herhangi bir kablolama cihazı ile temas etmeden önce ana güç kaynağını kesin.
2. Ünite kapatıldığında ve ana güç kaynağı kesildiğinde, temizlenebilir; aksi takdirde elektrik çarpmasına ya da yaralanmaya neden olur.
3. Üniteyi suyla yıkamayın, elektrik çarpmasına neden olabilir.
4. Temizlik sırasında, stabil bir platform kullanın, Günlük Bakım.

a. Hava filtresinin temizlenmesi

1. Hava filtresini asla temizlik haricinde sökmeyin; aksi takdirde bazı hatalara neden olabilir.
2. Klima ünitesi ağır tozlu ortamda kullanıldığında, hava filtresi sık sık (genellikle her iki haftada bir) temizlenmelidir.

b. Mevsimsel kullanımdan önce bakım

1. İç ünitenin hava giriş/çıkışının tıkalı olup olmadığını kontrol edin.
2. Topraklamanın iyi durumda olup olmadığını kontrol edin.
3. Kablolanmanın iyi durumda olup olmadığını kontrol edin.
4. Kablolulu kumandanın gösterge lambasının enerji verildikten sonra yanıp söndüğünü kontrol edin.

Not: Anormal bir şey varsa, satış sonrası servis personeline başvurun.

c. Mevsimsel kullanımdan sonra bakım

1. Ünitenin içini kurutmak için klima ünitesinin fan modunda yarım gün çalışmasına izin verin.
2. Ünite uzun bir süre kullanılmıyacaksa, enerji tasarrufu için ana güç kaynağını kapatın, aynı zamanda, kablolulu kumandanın güç gösterge lambası da kapatılır.

VII - Yanıcı klima gazının güvenli şekilde kullanımı

Kurulum ve bakım personeli için yeterlilik şartı

- Klima gazı sistemiyle uğraşan tüm çalışanlar, yetkili kuruluş tarafından verilen geçerli bir sertifikaya ve bu sektörde tanınan klima gazı sistemi ile çalışma yeterliliğine sahip olmalıdır. Cihazın bakım ve onarımı için başka bir teknisyene ihtiyaç duyulursa, bu kişi yanıcı klima gazı kullanma yeterliliğine sahip kişi tarafından denetlenmelidir.
- Yalnızca ekipmanın üreticisi tarafından önerilen yöntemle onarılabilir

Montaj notları

- Klimanın aktif ateş bulunan bir odada (yangın kaynağı, aktif kömür gazı, çalıştırma ısıtıcısı gibi) kullanılması yasaktır.
- Bağlantı borusunda delik açılması veya borunun yakılması yasaktır.
- Klima, minimum oda alanından daha büyük bir odaya kurulmalıdır. Minimum oda alanı, cihaz etiketinde veya aşağıdaki "a" tablosunda gösterilmektedir.
- Kuruludan sonra kaçak testi yapılmalıdır.

TABLO A - MİNİMUM ODA ALANI (m²)

Dolum miktarı (kg)	≤1,2	1,3	1,4	1,5	1,6	1,7	1,8	1,9	2	2,1	2,2	2,3	2,4	2,5
zemin konumu	/	14,5	16,8	19,3	22	24,8	27,8	31	34,3	37,8	41,5	45,4	49,4	53,6
cama monte	/	5,2	6,1	7	7,9	8,9	10	11,2	12,4	13,6	15	16,3	17,8	19,3
duvara monte	/	1,	1,9	2,1	2,4	2,8	3,1	3,4	3,8	4,2	4,6	5	5,5	6
tavana monte	/	1,1	1,3	1,4	1,6	1,8	2,1	2,3	2,6	2,8	3,1	3,4	3,7	4

Bakım notları

- Bakım alanının veya odanın cihaz etiketinin şartlarına uygun olup olmadığını kontrol edin.
 - Cihazın sadece etiket şartlarına uygun odalarda çalıştırılmasına izin verilir.
- Bakım alanının iyi havalandırılıp havalandırılmadığını kontrol edin.
 - Çalışma sırasında sürekli havalandırma durumu korunmalıdır.
- Bakım alanında yangın kaynağı veya potansiyel yangın kaynağı olup olmadığını kontrol edin.
 - Bakım alanında çıplak alev kullanımı yasaktır ve alana "sigara içilmez" uyarı panosu asılmalıdır.
- Cihaz işaretinin iyi durumda olup olmadığını kontrol edin.
 - Belirsiz veya hasarlı uyarı işaretini değiştirin.

Kaynak İşlemi

Klima gazı sistemi borularını bakım sürecinde kesmeniz veya kaynak yapmanız gerekirse, lütfen aşağıdaki adımları izleyin:

Kanallı Multi Ünite Kanallı Multi Ünite

- a. Üniteyi kapatın ve güç kaynağını kesin
- b. Klima gazını boşaltın
- c. Vakumlama işlemi yapın
- d. N2 gazı ile temizleyin
- e. Kesin veya kaynak yapın
- f. Kaynak için servis noktasına geri götürün
 - Klima gazı özel depolama tankında geri dönüştürülmelidir.
 - Vakum pompasının çıkışı yakınında çıplak alev olmadığından ve iyi havalandırıldığından emin olun

Klima gazı doldurulması

- R32 için özel klima gazı dolum cihazları kullanın. Farklı klima gazı türlerinin birbirini kirletmediğinden emin olun.
- Klima gazı deposu, klima gazı doldurulurken dik tutulmalıdır.
- Dolum işlemi bittikten sonra (veya bitirmeden) etiketi sisteme yapıştırın.
- Aşırı dolum yapmayın. Etiket değeri kadar gaz şarjı yapın.
- Dolum işlemi bittikten sonra, test çalışmasından önce lütfen kaçak tespiti yapın; çıkarıldığında başka bir zaman kaçak tespiti yapılmalıdır.

Taşıma ve saklama için güvenlik talimatları

- Konteyneri boşaltmadan ve açmadan önce kontrol amacıyla lütfen yanıcı gaz dedektörü kullanın.
- Yangına neden olabilecek bir kaynak olmamalı ve sigara içilmemelidir.
- Yerel kurallara ve kanunlara göre.

TÜKETİCİ HAKLARI:

1) Malın ayıplı olduğunun anlaşılması durumunda tüketici;

- Satılanı geri vermeye hazır olduğunu bildirecek sözleşmeden dönme,
- Satılanı alıkoymuş ayıp oranında satış bedelinden indirim isteme,
- Aşırı bir masraf gerektirmediği takdirde, bütün masrafları satıcıya ait olmak üzere satılanın ücretsiz onarılmasını isteme,
- İmkân varsa, satılanın ayıpsız bir misli ile değiştirilmesini isteme, seçimlik haklarından birini kullanabilir. Satıcı, tüketicinin tercih ettiği bu talebi yerine getirmekle yükümlüdür.

2) Ücretsiz onarım veya malın ayıpsız misli ile değiştirilmesi hakları üretici veya ithalatçıya karşı da kullanılabilir. Bu fıkradaki hakların yerine getirilmesi konusunda satıcı, üretici ve ithalatçı müteselsilden sorumludur. Üretici veya ithalatçı, malın kendisi tarafından piyasaya sürülmesinden sonra ayıbın doğduğunu ispat ettiği takdirde sorumlu tutulmaz.

3) Ücretsiz onarım veya malın ayıpsız misli ile değiştirilmesinin satıcı için orantısız güçlükleri beraberinde getirecek olması hâlinde tüketici, sözleşmeden dönme veya ayıp oranında bedelden indirim haklarından birini kullanabilir. Orantısızlığın tayininde malın ayıpsız değeri, ayıbın önemi ve diğer seçimlik haklara başvurmanın tüketici açısından sorun teşkil edip etmeyeceği gibi hususlar dikkate alınır.

4) Ücretsiz onarım veya malın ayıpsız misli ile değiştirilmesi haklarından birinin seçilmesi durumunda bu talebin satıcıya, üreticiye veya ithalatçıya yöneltilmesinden itibaren azami otuz iş günü, konut ve tatil amaçlı taşınmazlarda ise altmış iş günü içinde yerine getirilmesi zorunludur. Ancak, bu Kanunun 58 inci maddesi uyarınca çıkarılan yönetmelik eki listede yer alan mallara ilişkin, tüketicinin ücretsiz onarım talebi, yönetmelikte belirlenen azami tamir süresi içinde yerine getirilir.

5) Tüketicilerin şikayet ve itirazları konusundaki başvurularını tüketici mahkemelerine ve tüketici hakem heyetlerine yapabileceklerine ilişkin bilgi;

Arızalarda kullanım hatasının bulunup bulunmadığının, yetkili servis istasyonları, yetkili servis istasyonunun mevcut olmaması halinde sırasıyla; malın satıcısı, ithalatçısı veya üreticisinden birisi tarafından mala ilişkin azami tamir süresi içerisinde düzenlenen rapora belirlenmesi ve bu raporun bir nüshasının tüketiciye verilmesi zorunludur.

Tüketiciler, ikinci fıkrada belirtilen rapora ilişkin olarak bilirkişi tarafından tespit yapılması talebiyle uyuşmazlığın parasal değerini dikkate alarak tüketici hakem heyetine veya tüketici mahkemesine başvurabilir.

GARANTİ BELGESİ

İMALATÇI VEYA İTHALATÇI FİRMANIN

ÜNVANI : **TLC KLİMA SAN. VE TİC. A.Ş.**
ADRESİ : Mahir İz Cad. No: 8/6 Altunizade 34662 Üsküdar / İSTANBUL
TELEFONU : 0 (216) 474 85 00
FAKS : 0 (216) 474 48 01
E-POSTA :

YETKİLİNİN İMZASI



FİRMANIN KAŞESİ

TLC KLİMA SANAYİ VE TİCARET A.Ş.
Mahir İz Cad.No:8 Kat:2 D:6
Üsküdar/İSTANBUL
Üsküdar V.D.8370553513
Tic.Sic.No:17074-5
Mersis No: 0837055351300011

SATICI FİRMANIN

ÜNVANI :

ADRESİ :

TELEFONU :

FAKS :

E-POSTA :

FATURA TARİH VE NO :

TESLİM TARİHİ VE YERİ :

YETKİLİNİN İMZASI

FİRMANIN KAŞESİ

YETKİLİ SERVİSİN

ÜNVANI :

TELEFONU :

MALIN

CİNSİ : **KLİMA**

MARKASI :

MODELİ :

ÜRÜN SERİ NO :

GARANTİ SÜRESİ : **3 (üç) YIL**

AZAMI TAMİR SÜRESİ : **20 (YIRMI) İŞ GÜNÜ**

BANDROL VE SERİ NO :

MÜŞTERİNİN

ÜNVANI :

ADRESİ :

TELEFONU :

E-MAIL :

GARANTİ ŞARTLARI

- 1 Garanti süresi, malın teslim tarihinden itibaren başlar ve 3 yıldır. (Bu süre 2 yıldan az olamaz).
- 2 Malın bütün parçaları dahil olmak üzere tamamı garanti kapsamındadır.
- 3 Malın ayıplı olduğunun anlaşılması durumunda tüketici, 6502 sayılı Tüketicinin Korunması Hakkında Kanununun 11. maddesinde yer alan;
 - a Sözleşmeden dönme,
 - b Satış bedelinden indirim isteme,
 - c Ücretsiz onarılmasını isteme,
 - d Satılanın ayıpsız bir misli ile değiştirilmesini isteme,haklarından birini kullanabilir.
- 4 Tüketicinin bu haklardan ücretsiz onarım hakkını seçmesi durumunda satıcı; işçilik masrafı, değiştirilen parça bedeli ya da başka herhangi bir ad altında hiçbir ücret talep etmeksizin malın onarımını yapmak veya yaptırmakla yükümlüdür. Tüketicisi ücretsiz onarım hakkını üretici veya ithalatçıya karşı da kullanabilir. Satıcı, üretici ve ithalatçı tüketicinin bu hakkını kullanmasından müteselsilen sorumludur.
- 5 Tüketicinin, ücretsiz onarım hakkını kullanması halinde malın;
 - Garanti süresi içinde tekrar arızalanması,
 - Tamiri için gereken azami sürenin aşılması,
 - Tamirinin mümkün olmadığı, yetkili servis istasyonu, satıcı, üretici veya ithalatçı tarafından bir raporla belirlenmesi durumlarında; tüketici malın bedel iadesini, ayıp oranında bedel indirimini veya imkân varsa malın ayıpsız misli ile değiştirilmesini satıcıdan talep edebilir. Satıcı, tüketicinin talebini reddedemez. Bu talebin yerine getirilmemesi durumunda satıcı, üretici ve ithalatçı müteselsilen sorumludur.
- 6 Malın tamir süresi 20 iş gününü geçemez. Bu süre, garanti süresi içerisinde mala ilişkin arızanın yetkili servis istasyonuna veya satıcıya bildirim tarihi, garanti süresi dışında ise malın yetkili servis istasyonuna teslim tarihinden itibaren başlar. Malın arızasının 10 iş günü içerisinde giderilememesi halinde, üretici veya ithalatçı; malın tamiri tamamlanıncaya kadar, benzer özelliklere sahip başka bir malı tüketicinin kullanımına tahsis etmek zorundadır. Malın garanti süresi içerisinde arızalanması durumunda, tamirde geçen süre garanti süresine eklenir.
- 7 Malın kullanma kılavuzunda yer alan hususlara aykırı kullanılmasından kaynaklanan arızalar garanti kapsamı dışındadır.
- 8 Tüketici, garantiden doğan haklarının kullanılması ile ilgili olarak çıkabilecek uyuşmazlıklarda yerleşim yerinin bulunduğu veya tüketici işleminin yapıldığı yerdeki Tüketici Hakem Heyetine veya Tüketici Mahkemesine başvurabilir.
- 9 Satıcı tarafından bu Garanti Belgesinin verilmemesi durumunda, tüketici Gümrük ve Ticaret Bakanlığı Tüketicinin Korunması ve Piyasa Gözetimi Genel Müdürlüğüne başvurabilir.
- 10 Bakım müşterinin sorumluluğunda olup bakımsızlıktan kaynaklanan arızalar garanti kapsamı dışındadır.
- 11 Cihazın çalışması için gerekli voltajın + - %10 sağlanması müşterinin sorumluluğundadır yüksek voltaj veya düşük voltajdan kaynaklanan arızalar garanti kapsamı dışındadır.

ÜRETİCİ VE İTHALATÇI BİLDİRİMİ

ÜRETİCİ VEYA İMALATÇI FİRMA :

GREE ELECTRIC APPLIANCES, INC OF ZHUHAI
WEST JINI RD. QIANSHAN ZHUHAI GUANGDONG,
528311 P.R.C./CHINA.

TEL : 0086- 756-852 22 18

FAKS : 0086- 756-866 94 26

www.gree.com, info@gree.com

İTHALATÇI FİRMA :

TLC KLİMA SAN. VE TİC. A.Ş.

ADRES : MAHİR İZ CAD. NO:8/6 ALTUNİZADE 34662
ÜSKÜDAR / İSTANBUL

TELEFON : +90 216 474 85 00

FAKS : +90 216 474 48 01

www.tlcklima.com , info@tlcklima.com

CE BELGESİNİ YAYINLAYAN KURULUŞ:

GREE ELECTRIC APPLIANCES, INC OF ZHUHAI
WEST JINI RD. QIANSHAN ZHUHAI GUANGDONG,
528311 P.R.C./CHINA.

TEL : 0086- 756-852 22 18

FAKS : 0086- 756-866 94 26

www.gree.com, info@gree.com

SERVİS BİLGİSİ: Servis ihtiyacınız için lütfen aşağıdaki
adresten firmamıza ulaşınız.

TEKNİK SERVİS MERKEZİ

TLC KLİMA SAN. VE TİC. A.Ş.

ADRES : MAHİR İZ CAD. NO:8/6 ALTUNİZADE 34662
ÜSKÜDAR / İSTANBUL

TELEFON : +90 216 474 85 00

FAKS : +90 216 474 48 01

www.tlcklima.com, info@tlcklima.com